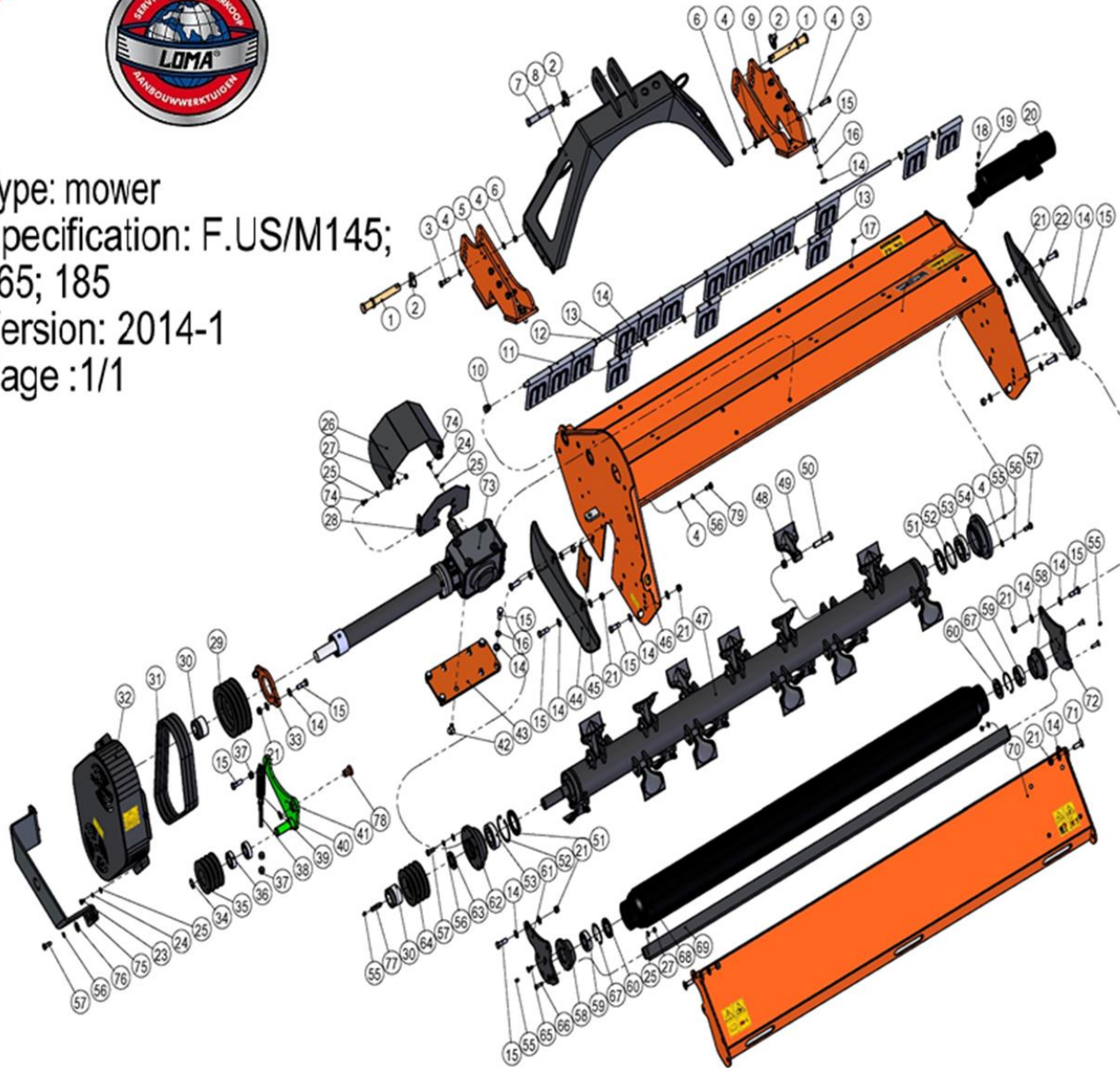


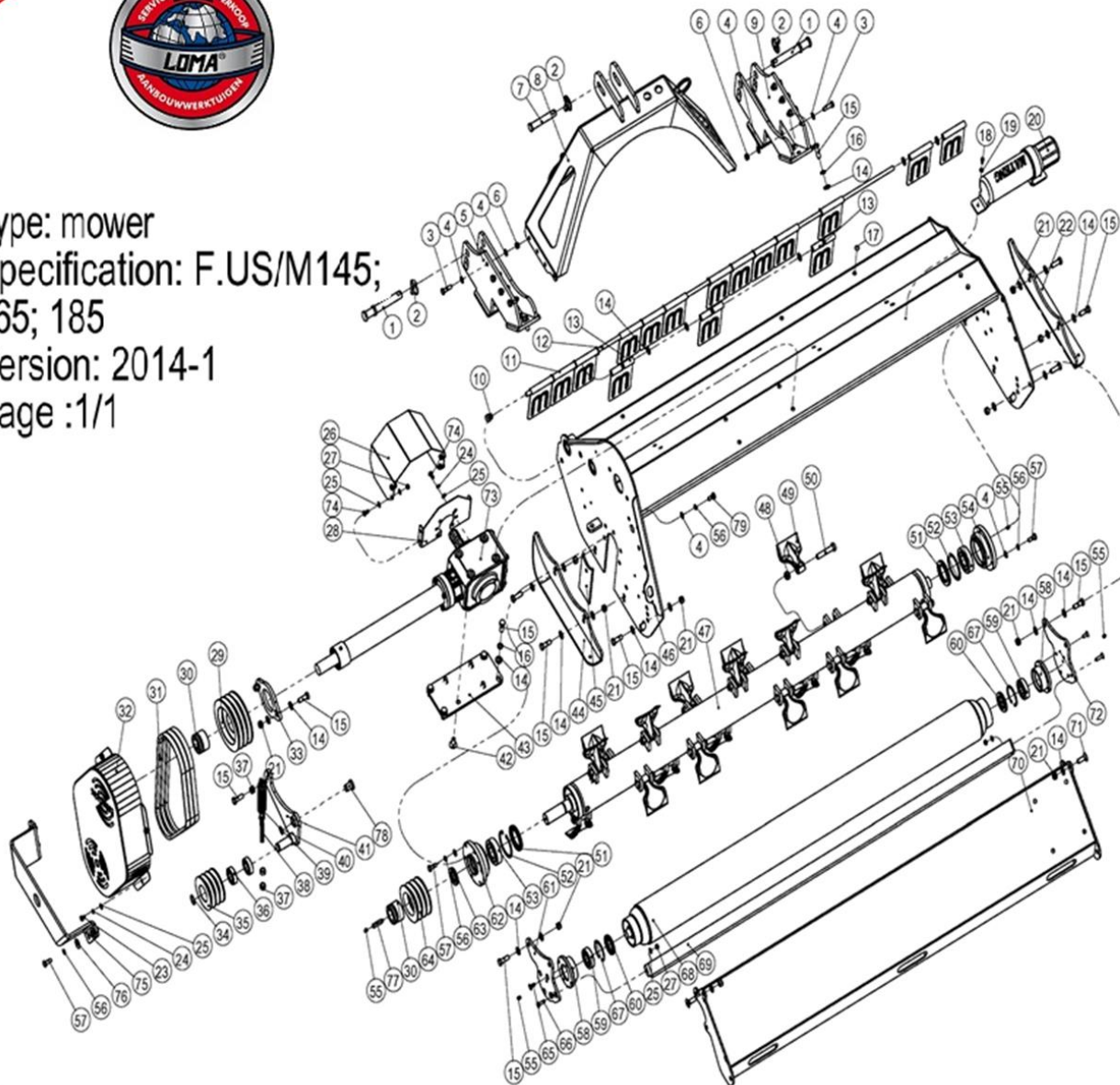


Type: mower  
Specification: F.US/M145;  
165; 185  
Version: 2014-1  
Page :1/1





Type: mower  
Specification: F.US/M145;  
165; 185  
Version: 2014-1  
Page :1/1



No.	Art. nr.	Omschrijving	Aantal	Gewicht	Totaal gewicht	Opmerking
1	11000100320	LG180.105	2	0,497	0,994	
2	11011700014	Φ11*45	3	0,05	0,15	
3	14010100041	GB/T 5783-2000	8	0,033	0,264	
4	14040000003	GB/T 95-2002	29	0,003	0,087	
5	11000201055	F.US/M165-017	1	8,53	8,53	
6	14050100003	GB/T 889.1-2000	8	0,009	0,072	
7	11011700003	EF175.119	1	0,24	0,24	
8	11000201051	F.US/M165-012	1	13,58	13,58	
9	11000201054	F.US/M165-016	1	8,53	8,53	
10	14000500004	JB 1000-1977	1		0	
<b>11</b>	<b>11000000405</b>	<b>R.OS/M165-OS-117</b>	<b>13</b>	<b>0,4</b>	<b>5,2</b>	<b>165 model</b>
	<b>11000000405</b>	<b>R.OS/M165-OS-117</b>	<b>15</b>	<b>0,4</b>	<b>6</b>	<b>185 model</b>
	<b>11000000405</b>	<b>R.OS/M165-OS-117</b>	<b>11</b>	<b>0,4</b>	<b>4,4</b>	<b>145 model</b>
<b>12</b>	<b>11000100509</b>	<b>R.OS/M165-OS-101</b>	<b>1</b>	<b>1,45</b>	<b>1,45</b>	<b>165 model</b>
	<b>11000100456</b>	<b>R.OS/M185-OS-102</b>	<b>1</b>	<b>1,63</b>	<b>1,63</b>	<b>185 model</b>
	<b>11000100554</b>	<b>R.OS/M145-OS-103</b>	<b>1</b>	<b>1,27</b>	<b>1,27</b>	<b>145 model</b>
13	11000000406	R.OS/M165-OS-118	3	0,387	1,161	
14	14040000004	GB/T 95-2002	53	0,006	0,318	
15	14010100069	GB/T 5783-2000	25	0,043	1,075	
16	14020000008	GB/T 93-1987	12	0,003	0,036	
17	11011800081	12MM	4	0,001	0,004	
18	14010100002	GB/T 5783-2000	3	0,006	0,018	
19	14040000001	GB/T 95-2002	3	0,001	0,003	
20	11011800038	桶体 (无LOGO)	1	0,234	0,234	
21	14050100006	GB/T 889.1-2000	14	0,013	0,182	
22	11000201064	R.OS/M165-OS-015	1	3,29	3,29	
23	14010100015	GB/T 5783-2000	4	0,011	0,044	
24	14020000006	GB/T 93-1987	6	0,001	0,006	
25	14040000002	GB/T 95-2002	16	0,002	0,032	
26	11000000397	F.US/M165-102	1	1,259	1,259	
27	14050100002	GB/T 889.1-2000	6	0,005	0,03	
28	11000000399	F.US/M165-104	1	0,44	0,44	
29	11011400038	SPB-167-3-60	1	4,11	4,11	
30	11011900001	Z3A-35*60	2	0,458	0,916	
31	11011300036	GATES皮带-F.US/M	3		0	
32	11000201053	F.US/M165-015	1	4,52	4,52	
33	11000000396	F.US/M165-106	1	0,587	0,587	
34	14000300015	GB 894.1-86	1	0,002	0,002	
35	11011400037	SPB-107-3-Z	1	1,97	1,97	
36	11011500018	GB/T 276-94	2	0,118	0,236	
37	14050000004	GB/T 41-2000	3	0,014	0,042	
38	11000201040	R.OS/J225-OS-022	1	0,09	0,09	
39	11010300039	R.OS/J225-OS-116	1	0,237	0,237	
40	14000300010	GB 894.1-86	1	0,001	0,001	
41	11000201065	R.OS/M165-OS-016	1	1,66	1,66	
42	14060100046	GB/T 70.3-2000	4		0	
43	11000000398	F.US/M165-103	1	2,512	2,512	
44	11000201063	R.OS/M165-OS-014	1	3,3	3,3	
45	11000000404	R.OS/M165-OS-116	1	0,52	0,52	

No.	Art. nr.	Omschrijving	Aantal	Gewicht	Totaal gewicht	Opmerking
46	11000201050	F.US/M165-011	1	83,34	83,34	165 model
	11000201059	F.US/M185-011	1	90,2	90,2	185 model
	11000201180	F.US/M145-011	1	76,4	76,4	145 model
47	11000201061	R.OS/M165-OS-012	1	14,4	14,4	165 model
	11000201066	R.OS/M185-OS-012	1	15,45	15,45	185 model
	11000201181	R.OS/M145-OS-012	1	13,34	13,34	145 model
48	14050100007	GB/T 889.1-2000	20	0,02	0,4	165 model
	14050100007	GB/T 889.1-2000		0,02	0	185 model
	14050100007	GB/T 889.1-2000		0,02	0	145 model
49	11010200055	R.OS/M165-OS-119	20	0,765	15,3	165 model
	11010200055	R.OS/M165-OS-119		0,765	0	185 model
	11010200055	R.OS/M165-OS-119		0,765	0	145 model
50	14010100097	GB/T 5782-2000	20	0,111	2,22	165 model
	14010100097	GB/T 5782-2000	20	0,111	2,22	185 model
	14010100097	GB/T 5782-2000	20	0,111	2,22	145 model
51	11011200048	TC55*80*8	2	0,012	0,024	
52	14000400049	GB 893.1-86	2	0,025	0,05	
53	11011500043	GB/T 281-94	2	0,52	1,04	
54	11012700093	R.OS/M165-OS-108	1	2,045	2,045	
55	14000200001	GB1152.89	4	0,004	0,016	
56	14020000007	GB/T 93-1987	17	0,002	0,034	
57	14010100039	GB/T 5783-2000	16	0,026	0,416	
58	11012700095	R.OS/M165-OS-113	2	0,631	1,262	
59	11011500042	GB/T 281-94	2	0,261	0,522	
60	11011200028	TC40*62*8	2	0,01	0,02	
61	11000000403	R.OS/M165-OS-115	1	1,312	1,312	
62	11012700092	R.OS/M165-OS-109	1	2,063	2,063	
63	11011200107	TC35*55*8	1	0,008	0,008	
64	11011400039	SPB-119-3-60	1	2	2	
65	14060100016	GB/T 70.3-2000	8	0,011	0,088	
66	14060100018	GB/T 70.3-2000	2		0	
67	14000400041	GB 893.1-86	2	0,012	0,024	
68	11000201183	R.OS/M165-OS-013	1	29,89	29,89	165 model
	11000201067	R.OS/M185-OS-013	1	33,5	33,5	185 model
	11000201062	R.OS/M145-OS-013	1	26,3	26,3	145 model
69	11000000469	R.OS/M165-OS-103	1	5,3	5,3	165 model
	11000000407	R.OS/M185-OS-103	1	5,9	5,9	185 model
	11000000542	R.OS/M165-OS-103	1	4,65	4,65	145 model
70	11000201052	F.US/M165-014	1	27,27	27,27	165 model
	11000201060	F.US/M185-014	1	30,29	30,29	185 model
	11000201182	F.US/M145-014	1	24,25	24,25	145 model
71	14060100047	GB/T 70.3-2000	2		0	
72	11000000402	R.OS/M165-OS-114	1	1,309	1,309	
73		F.US/M165-001	1	43,94	43,94	
74	14010100016	GB/T 5783-2000	6	0,012	0,072	
75	11000000555	F.US.M165-111	1	4,2	4,2	
76	14040100003	GB/T 96.2-2002	4	0,012	0,048	
77	11000100600	G.OS145-146	1	0,027	0,027	

No.	Art. nr.	Omschrijving	Aantal	Gewicht	Totaal gewicht	Opmerking
78	12000003578	R.OS/M165-OS-011-11	1	0,074	0,074	
79	14010100038	GB/T 5783-2000	1	0,023	0,023	